

**КОНЦЕВЫЕ
КЛАПАНЫ**

13



OLEODINAMICA MARCHESINI



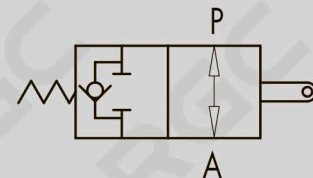
ГИДРОКОМПОНЕНТЫ



13.1 - КОНЦЕВЫЕ КЛАПАНЫ, НОРМАЛЬНО ОТКРЫТЫЕ

ТИП/TYPЕ
V-FCR 1T

13.1 - END STROKE VALVES, NORMALLY OPENED

ГИДРАВЛИЧЕСКАЯ
СХЕМА
HYDRAULIC DIAGRAM

ПРИНЦИП РАБОТЫ:

Клапан используется для остановки подачи рабочей жидкости в гидравлическом контуре или для остановки хода привода. Закрытие клапана происходит за счет перемещения толкателя, что позволяет немедленно остановить поток рабочей жидкости.

МАТЕРИАЛЫ И ОСОБЕННОСТИ:

Корпус: чугун

Внутренние компоненты: закаленная сталь, шлифованная

Уплотнения: BUNA N стандарт

Особенности: малые утечки

СОЕДИНЕНИЕ:

Подключите P к распределителю и A к приводу. При перемещении толкателя поток блокируется от P к A, в то время как обратный клапан обеспечивает свободный поток рабочей жидкости в обратном направлении (из A в P).

USE AND OPERATION:

This valve is used to stop oil inlet in a hydraulic circuit or to stop actuator's stroke (normally opened valve). The valve closing, obtained by pulling or pushing the slider, allows an immediate and total stop of the oil flow.

MATERIAL AND FEATURES

Body: cast iron

Internal parts: grounded and hardened steel

Seals: BUNA N standard

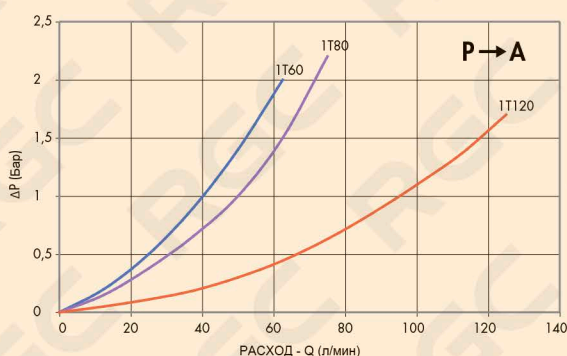
Tightness: minor leakage

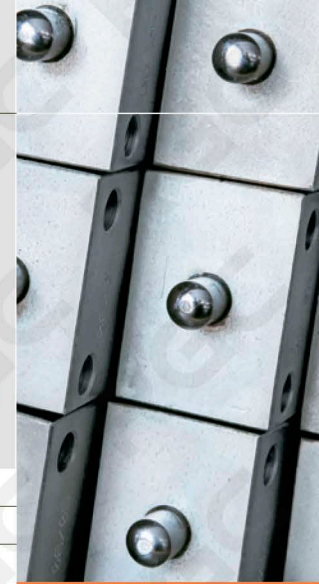
APPLICATIONS:

Connect P to the distributor and A to the circuit or to the actuator. When slider is operating, flow is blocked from P towards A, whilst the check valve enables free oil flow in the reverse direction (from A towards P).

ГРАФИКИ ПЕРЕПАДА ДАВЛЕНИЯ PRESSURE DROPS CURVE

Температура рабочей жидкости: 50°C
Вязкость масла: 30 cSt
Oil temperature: 50°C
Oil viscosity: 30 cSt

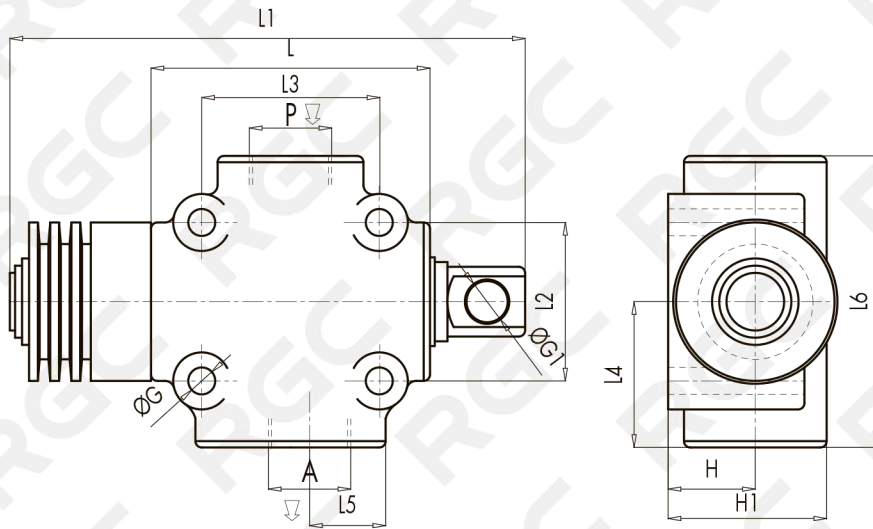
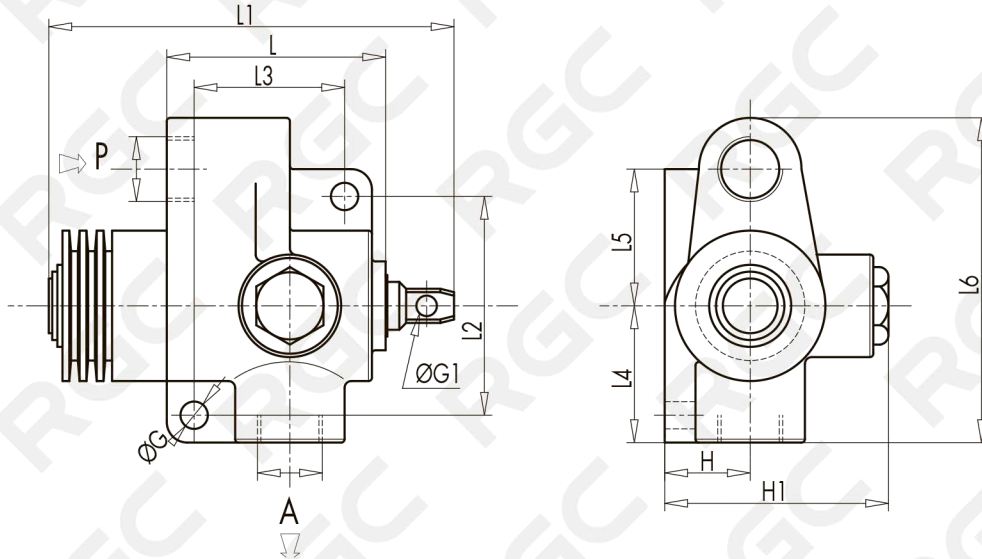




V-FCR 1T 60 - 80

V-FCR 1T 120

КОД CODE	ТИП TYPE	МАКС. РАСХОД (л/мин) MAX FLOW (lt./min)	МАКС. ДАВЛЕНИЕ (бар) MAX PRESSURE (bar)	НАЧАЛО ЗАКРЫТИЯ (мм) START CLOSING (mm)	УСИЛИЕ (кг) (±10%) POWER (kg) (±10%)	МАКС. ХОД (мм) MAX STROKE (mm)	УСИЛИЕ (кг) (±10%) POWER (kg) (±10%)
V0824	VFCR 1T 60	60	350	7	6,5	20,5	18
V0826	VFCR 1T 80	80	350	7	6,5	20,5	18
V0825	VFCR 1T 120	120	350	9	33	15,5	50



13

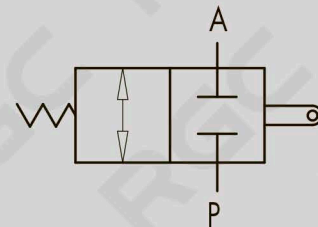
КОД CODE	ТИП TYPE	A - P	L	L1	L2	L3	L4	L5	L6	ØG	ØG1	H	H1	ВЕС WEIGHT
		РЕЗЬБА	MM - mm	MM - mm	MM - mm	MM - mm	MM - mm	MM - mm	MM - mm	MM - mm	MM - mm	MM - mm	MM - mm	Kg - Kg
V0824	VFCR 1T 60	G 3/8"	69	130	66	45	45	41	103	8,5	6,5	26	68	1,628
V0826	VFCR 1T 80	G 1/2"	69	130	66	45	45	41	103	8,5	6,5	26	68	1,616
V0825	VFCR 1T 120	G 3/4"	88	173	50	56	46	23,5	92	8,5	13	27,5	50	2,112



13.2 - КОНЦЕВЫЕ КЛАПАНЫ, НОРМАЛЬНО ЗАКРЫТЫЕ

ТИП/TYPE
V-FCR 2T

13.2 - END STROKE VALVES, NORMALLY CLOSED

ГИДРАВЛИЧЕСКАЯ
СХЕМА
HYDRAULIC DIAGRAM

ПРИНЦИП РАБОТЫ:

Клапан используется для включения подачи рабочей жидкости в гидравлическом контуре. Открытие клапана происходит за счет перемещения толкателя.

МАТЕРИАЛЫ И ОСОБЕННОСТИ:

Корпус: чугун

Внутренние компоненты: закаленная сталь, шлифованная

Уплотнения: BUNA N стандарт

Особенности: малые утечки.

СОЕДИНЕНИЕ:

Подключите P к распределителю и A к приводу. При перемещении толкателя поток свободно движется в обоих направлениях.

USE AND OPERATION:

This valve is used to enable oil inlet in a hydraulic circuit (normally closed valve). The valve opens by pulling or pushing the slider.

MATERIAL AND FEATURES

Body: cast iron

Internal parts: grounded and hardened steel

Seals: BUNA N standard

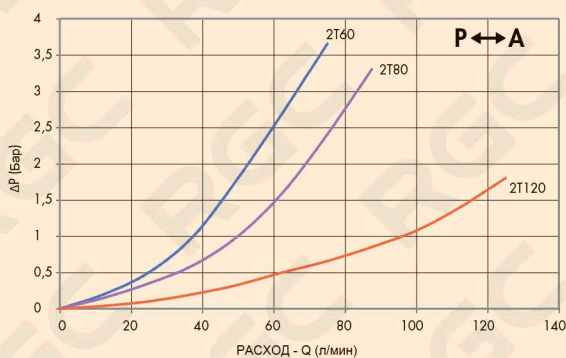
Tightness: minor leakage

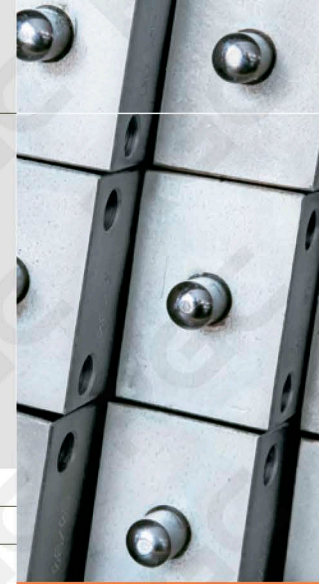
APPLICATIONS:

Connect independently A and P to the distributor and to the circuit. When slider is operating, flow is free in both directions, vice versa it is blocked.

ГРАФИКИ ПЕРЕПАДА ДАВЛЕНИЯ PRESSURE DROPS CURVE

Температура рабочей жидкости: 50°C
Вязкость масла: 30 cSt
Oil temperature: 50°C
Oil viscosity: 30 cSt

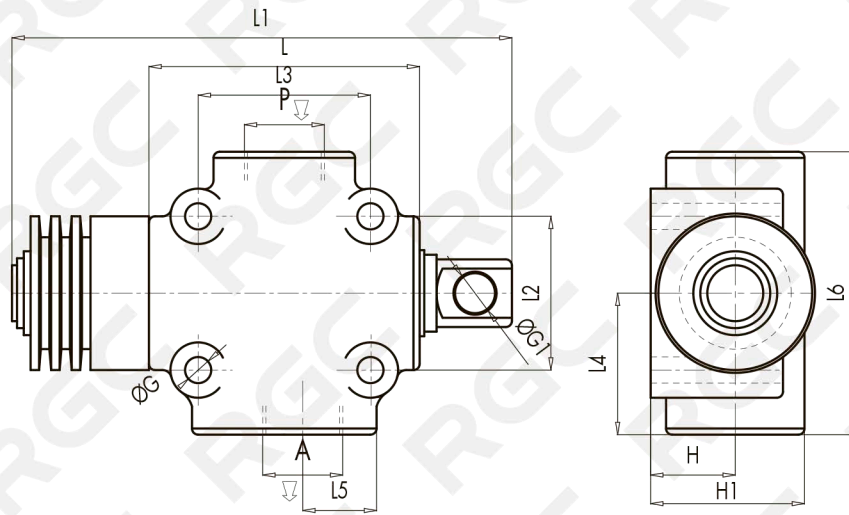
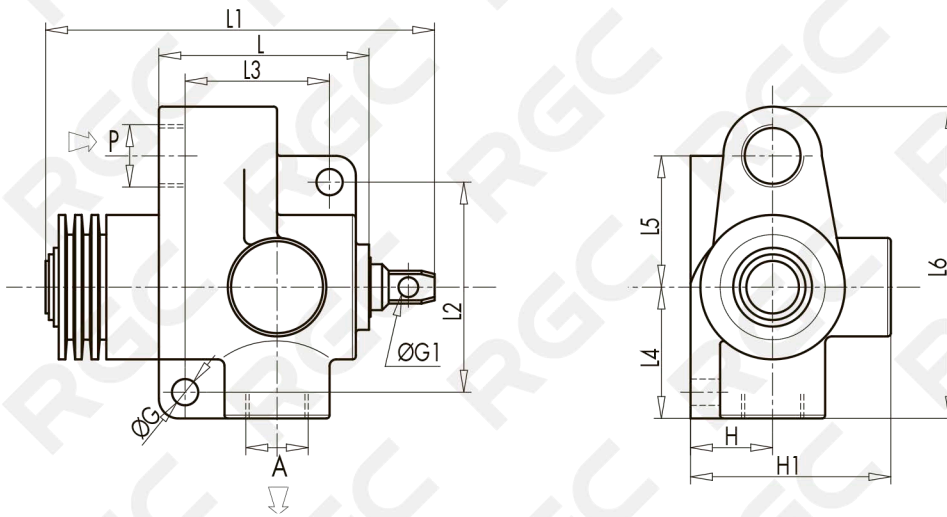




V-FCR 2T 60 - 80

V-FCR 2T 120

КОД CODE	ТИП TYPE	МАКС. РАСХОД (л/мин) MAX FLOW (lt./min)	МАКС. ДАВЛЕНИЕ (бар) MAX PRESSURE (bar)	НАЧАЛО ЗАКРЫТИЯ (мм) START CLOSING (mm)	УСИЛИЕ (кг) (±10%) POWER (kg) (±10%)	МАКС. ХОД (мм) MAX STROKE (mm)	УСИЛИЕ (кг) (±10%) POWER (kg) (±10%)
V0820	V-FCR 2T 60	60	350	7	6,5	20,5	18
V0822	V-FCR 2T 80	80	350	7	6,5	20,5	18
V0823	V-FCR 2T 120	120	350	9	33	15,5	50



КОД CODE	ТИП TYPE	A - P	L	L1	L2	L3	L4	L5	L6	ØG	ØG1	H	H1	ВЕС WEIGHT
		РЕЗЬБА	мм - mm	мм - mm	мм - mm	мм - mm	мм - mm	мм - mm	мм - mm	мм - mm	мм - mm	мм - mm	мм - mm	кг - kg
V0820	V-FCR 2T 60	G 3/8"	69	130	66	45	45	41	103	8,5	6,5	26	68	1,648
V0822	V-FCR 2T 80	G 1/2"	69	130	66	45	45	41	103	8,5	6,5	26	68	1,652
V0823	V-FCR 2T 120	G 3/4"	88	179	50	56	46	23,5	92	8,5	13	27,5	50	2,204

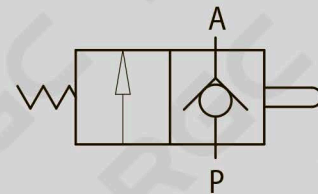


13.3 - КОНЦЕВЫЕ КЛАПАНЫ С КНОПКОЙ, НОРМАЛЬНО ЗАКРЫТЫЕ

ТИП/TYPЕ
VF-NC

13.3 - PUSHBUTTON END STROKE VALVES, NORMALLY CLOSED

ГИДРАВЛИЧЕСКАЯ
СХЕМА
HYDRAULIC DIAGRAM



ПРИНЦИП РАБОТЫ:

Клапан используется для включения подачи рабочей жидкости в гидравлическом контуре. При нажатии на кнопку, поток рабочей жидкости свободно движется от P к A. Может использоваться:

- а) для поочередной работы двух гидроприводов
- б) в качестве концевого клапана, для разгрузки напорной линии в бак

МАТЕРИАЛЫ И ОСОБЕННОСТИ:

Корпус: оцинкованная сталь, шлифованная

Внутренние компоненты: закаленная сталь, шлифованная

Уплотнения: BUNA N стандарт

Особенности: малые утечки, быстрое открытие

Максимальная длина штока: 13 мм

СОЕДИНЕНИЕ:

Подключите A непосредственно в бак и P по необходимости.

Схема установки может изменяться в зависимости от места использования.

USE AND OPERATION:

This valve allows oil passage in a hydraulic circuit (normally closed valve). Once the slider is set into action, oil flow is free from P to A. It can be used:

- a) to set the sequence of 2 actuators;
- b) as end strokes valve, where flow is directly connected to the tank.

MATERIALS AND FEATURES

Body: zinc-plated steel

Internal parts: grounded and hardened steel

Seals: BUNA N standard

Ball type: any leakage

Maximum stroke: 13 mm

Prompt opening

APPLICATIONS:

Connect A directly to the tank and P as for necessity.

Mounting scheme can vary according to the use.

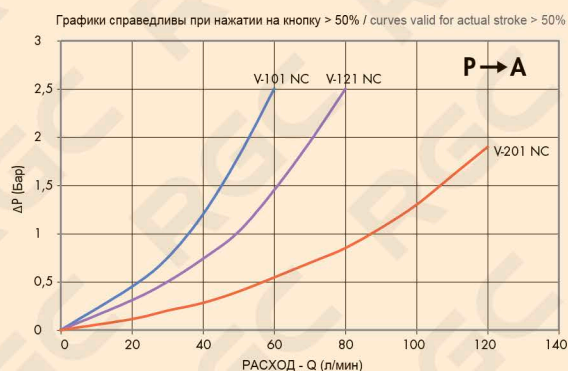
ГРАФИКИ ПЕРЕПАДА ДАВЛЕНИЯ PRESSURE DROPS CURVE

Температура рабочей жидкости: 50°C

Вязкость масла: 30 cSt

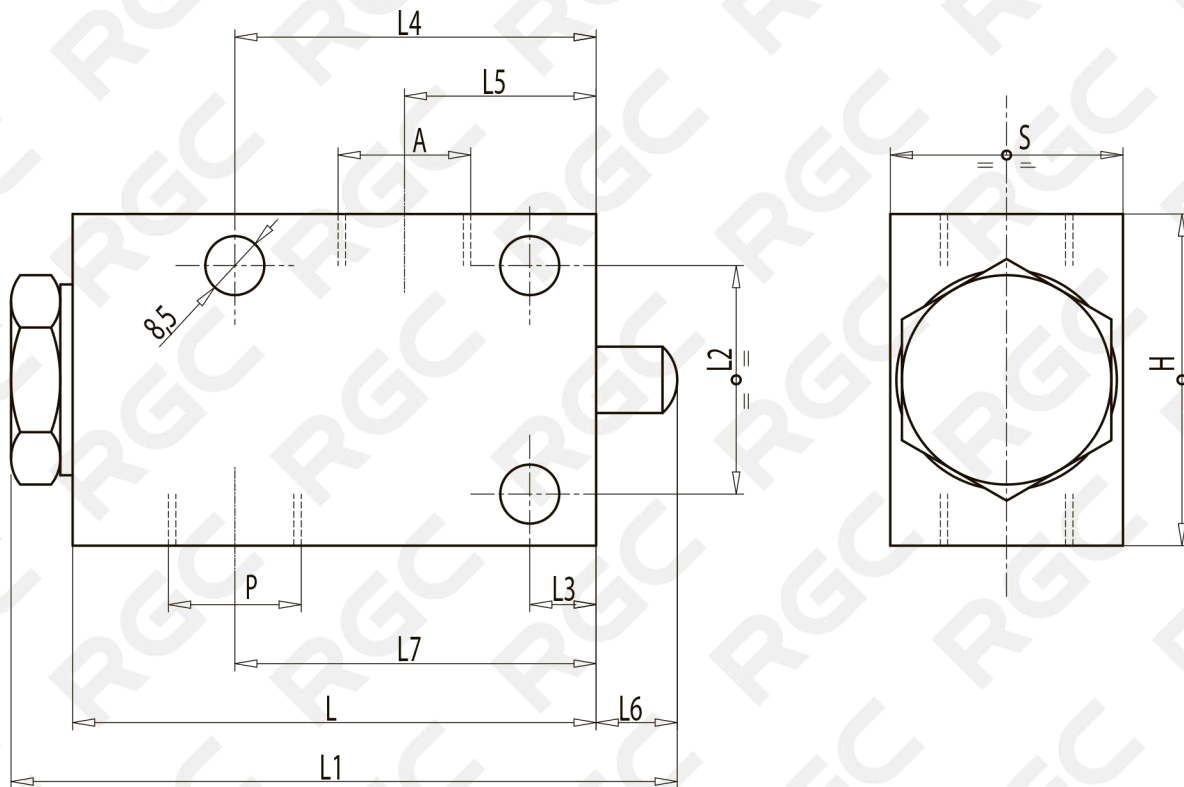
Oil temperature: 50°C

Oil viscosity: 30 cSt





КОД CODE	ТИП TYPE	МАКС. РАСХОД (л/мин) MAX FLOW (lt./min)	МАКС. ДАВЛЕНИЕ (бар) MAX PRESSURE (bar)
V0827	V - 101 3/8" NC	40	350
V0828	V - 121 1/2" NC	60	350
V0829	V - 201 3/4" NC	100	350



13

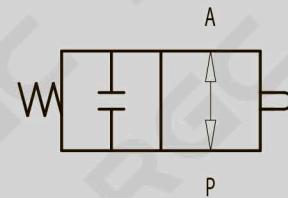
КОД CODE	ТИП TYPE	A - P	L	L1	L2	L3	L4	L5	L6	L7	H	S	ВЕС WEIGHT
		РЕЗЬБА	мм - мм	мм - мм	мм - мм	мм - мм	мм - мм	мм - мм	мм - мм	мм - мм	мм - мм	мм - мм	кг - кг
V0827	V - 101 3/8" NC	G 3/8"	80	105	35	10	55	30	14	55	50	35	0,962
V0828	V - 121 1/2" NC	G 1/2"	80	105	35	10	55	28,5	14	55	50	35	0,934
V0829	V - 201 3/4" NC	G 3/4"	88	115	50	20	68	23	14	61	70	45	0,860



13.4 - КОНЦЕВЫЕ КЛАПАНЫ С КНОПКОЙ, НОРМАЛЬНО ОТКРЫТЫЕ

ТИП/TYPE
VF-NA

13.4 - PUSHBUTTON END STROKE VALVES, NORMALLY OPENED

ГИДРАВЛИЧЕСКАЯ
СХЕМА
HYDRAULIC DIAGRAM

ПРИНЦИП РАБОТЫ:

Клапан используется для остановки подачи рабочей жидкости в гидравлическом контуре или для остановки хода привода. Закрытие клапана происходит за счет нажатия кнопки.

МАТЕРИАЛЫ И ОСОБЕННОСТИ:

Корпус: оцинкованная сталь, шлифованная
Внутренние компоненты: закаленная сталь, шлифованная
Уплотнения: BUNA N стандарт
Особенности: малые утечки
Максимальная длина штока: 15 мм.
Закрытие после перемещения штока минимум на 4 мм.

СОЕДИНЕНИЕ:

Подключите P к распределителю и A к приводу. Когда кнопка нажата - поток заблокирован в обоих направлениях, когда отпущена - поток свободен в обоих направлениях.

USE AND OPERATION:

This valve is used to block oil passage in a hydraulic circuit (normally opened valve). The valve closes by pushing mechanically the slider.

МАТЕРИАЛЫ И ОСОБЕННОСТИ

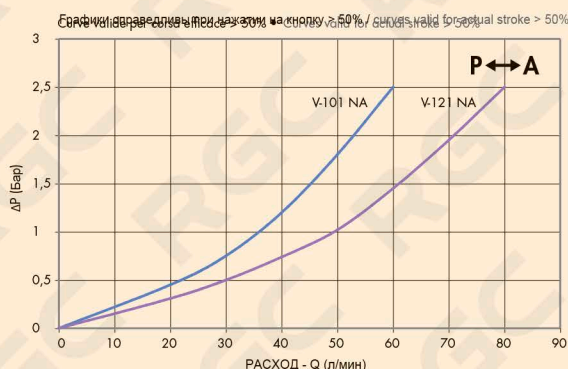
Body: zinc-plated steel
Internal parts: grounded and hardened steel
Seals: BUNA N standard
Ball type: minor leakage
Maximum stroke: 15 mm
Closing after 4 mm stroke

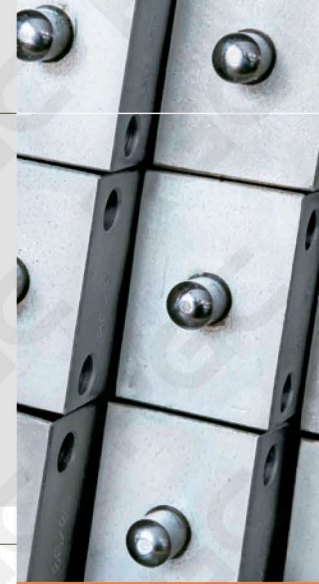
APPLICATIONS:

Connect independently A or P to the distributor and to the circuit. When slider is operating flow is blocked in both direction, vice versa it is free.

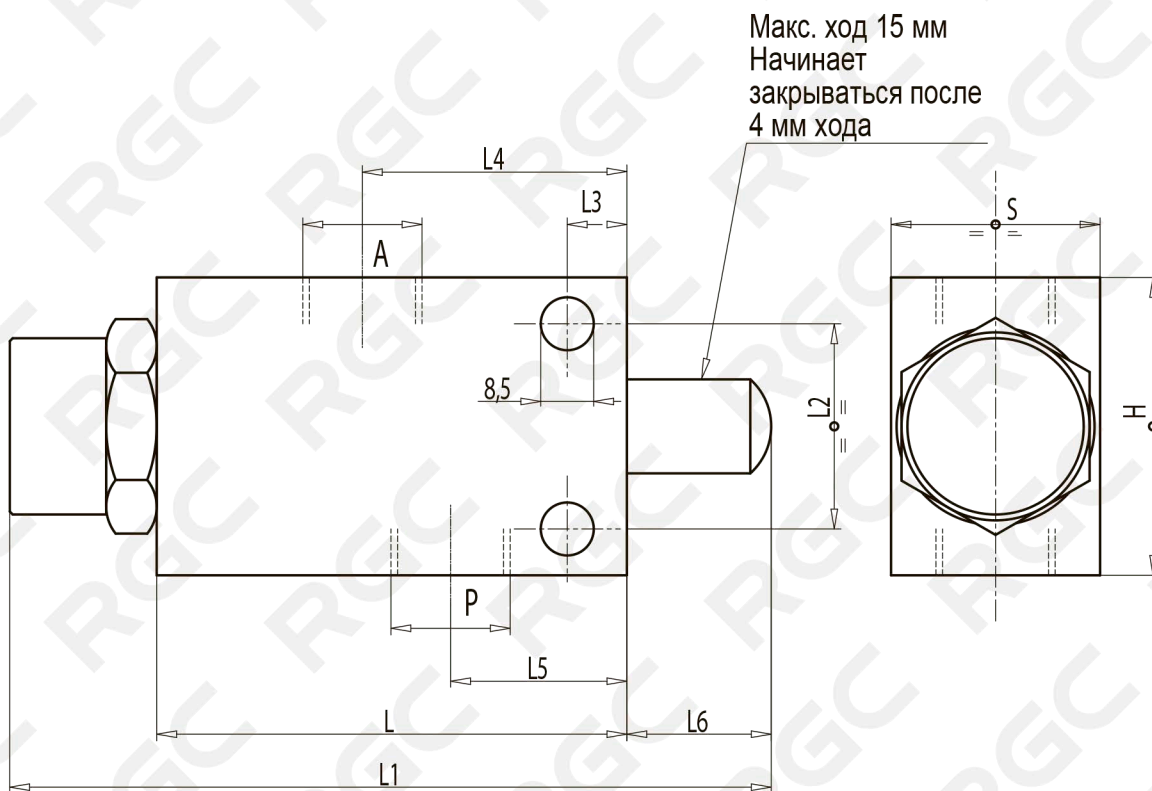
ГРАФИКИ ПЕРЕПАДА ДАВЛЕНИЯ PRESSURE DROPS CURVE

Температура рабочей жидкости: 50°C
Вязкость масла: 30 cSt
Oil temperature: 50°C
Oil viscosity: 30 cSt





КОД CODE	ТИП TYPE	МАКС. РАСХОД (л/мин) MAX FLOW (lt/min)	МАКС. ДАВЛЕНИЕ (бар) MAX PRESSURE (bar)
V0817	V - 101 3/8" NA	35	350
V0818	V - 121 1/2" NA	50	350



13

КОД CODE	ТИП TYPE	A - P	L	L1	L2	L3	L4	L5	L6	H	S	ВЕС WEIGHT
		РЕЗЬБА	мм - mm	мм - mm	мм - mm	мм - mm	мм - mm	мм - mm	мм - mm	мм - mm	мм - mm	кг - Kg
V0817	V - 101 3/8" NA	G 3/8"	80	129	35	8	45	30	24	56	35	1,24
V0818	V - 121 1/2" NA	G 1/2"	80	129	35	8	45	30	24	62	35	1,38